

JET TOWEL


Jet Towel Slim wit

Jet Towel Slim donkergrijs

Jet Towel Slim zilver

Jet Towel Smart zilver

Jet Towel Mini

De belangrijkste kenmerken op een rijtje

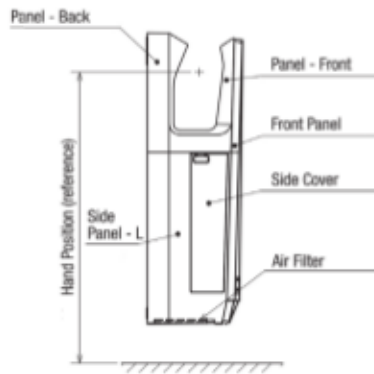
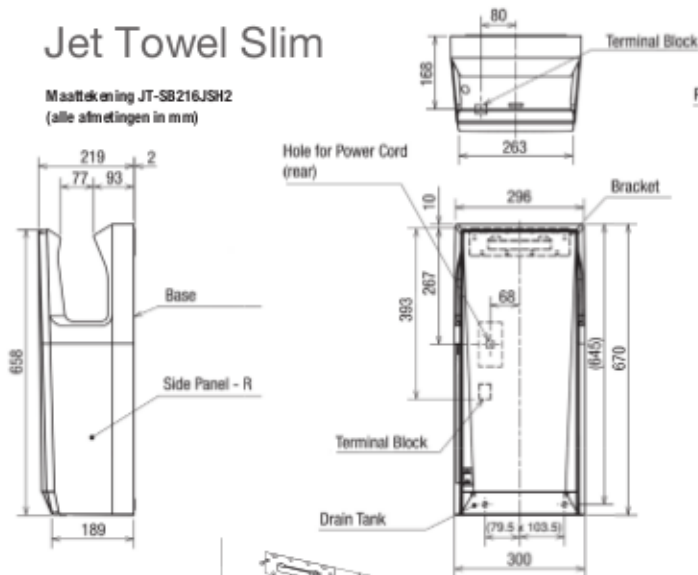
Hier vindt u alle technische eigenschappen, maattekeningen en overige informatie van de Jet Towels Slim, Smart en Mini op een rijtje.

Modus	Jet Towel Slim		Jet Towel Smart		Jet Towel Smart Lite		Jet Towel Mini		
	High	Standard	High	Standard	High	Standard	High	Standard	
Droogtechnologie	Dubbelstraaltechniek via golfsproeiers		Enkelstraaltechniek		Enkelstraaltechniek		Enkelstraaltechniek via golfsproeiers		
Droogtijd (s)	Verwarming AAN	9-11	11-13	9-12	14-16	-	-	13-15	24-27
	Verwarming UIT	11-13	13-15	10-13	15-19	10-13	15-17	-	-
Luchtstroomsnelheid (m/s)	106	98	150-158	125-132	150-158	125-135	140-150	90-100	
Luchtdebiet (m³/min)	3,1	2,8	1,6-1,7	1,3-1,4	1,6-1,7	1,3-1,4	1,2-1,3	0,8-0,9	
Geluidsdrukniveau (dB)	59	56	60-62*	58-59*	60-62*	58-59*	62-64	52-54	
Opgenomen vermogen (W)	Verwarming AAN	1240	1070	880-980	660-740	-	-	735-825	475-560
	Verwarming UIT	720	550	630-730	410-490	630-730	410-490	390-455	175-220
Voedingsspanning	220-240 V 50-60 Hz 1 fase		220-240 V 50-60 Hz		220-240 V 50-60 Hz		220-240 V 50-60 Hz 1 fase		
Afmetingen h / b / d (mm)	670/300/219		250/290/160		250/292/162		480/250/170		
Gewicht (kg)	11		4,5		4,0		5		
Wateropvangbak (l)	0,8		-		-		0,6		
Motor type	Borstellose gelijkstroommotor		Gelijkstroommotor		Gelijkstroommotor		Gelijkstroommotor		
Veiligheidscomponenten	Temperatuurbeweging, overbelasting-beweging		Temperatuurbeweging, overbelasting-beweging		Temperatuurbeweging, overbelasting-beweging		Temperatuurbeweging, overbelasting-beweging		

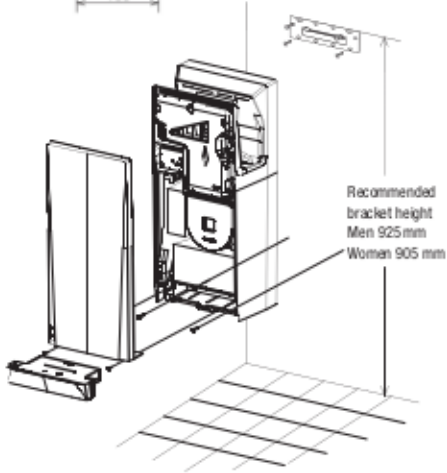
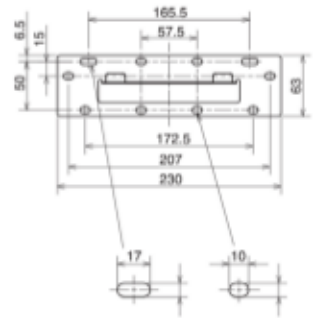
*gemeten op 2 meter afstand

Jet Towel Slim

Maattekening JT-SB216JSH2
(alle afmetingen in mm)

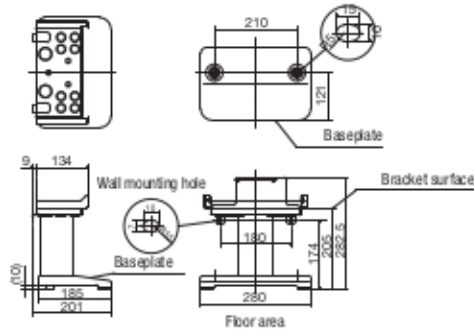


Bracket



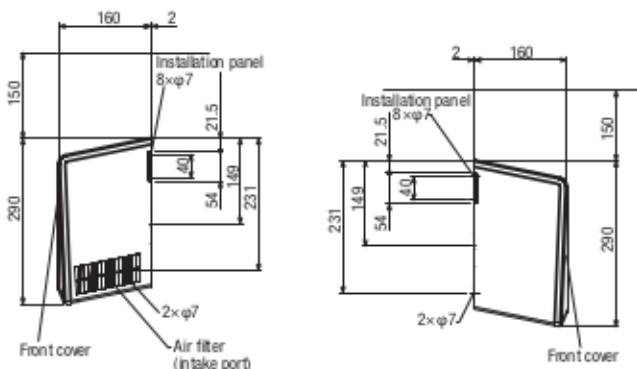
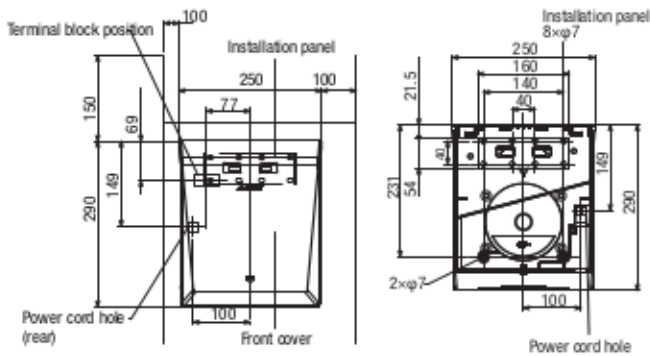
Voetstuk (optioneel)

Maattekening JP-S21FS2-H



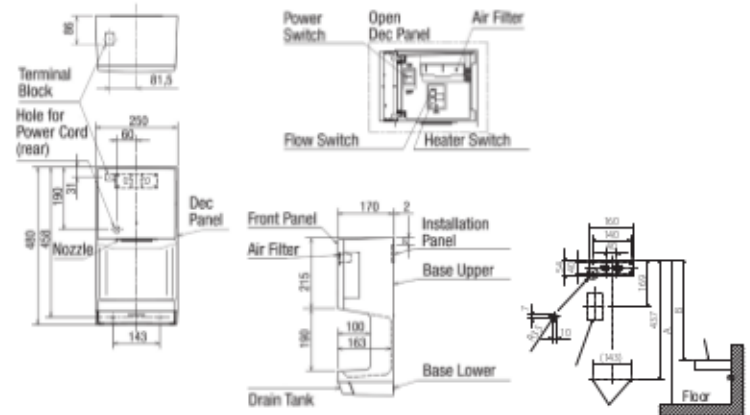
Jet Towel Smart

Maattekening JT-S2AP, JT-S2A
(alle afmetingen in mm)

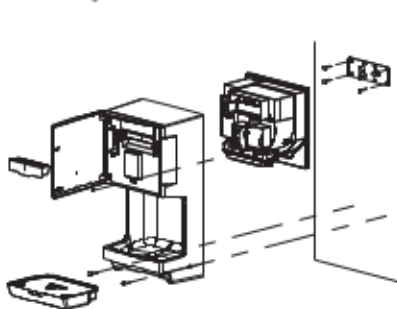


Jet Towel Mini

Maattekening JT-MC206GS
(alle afmetingen in mm)



Maattekening JT-MC206GS



Recommendations of bracket height		
	A	B
Distance from the floor to the top edge of the back plate	men 1290	-
	women 1190	-
Distance from the washstand to the top edge of the back plate	-	570

Follow local guidelines